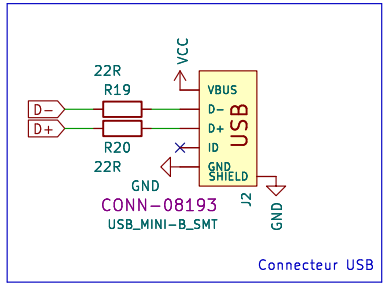
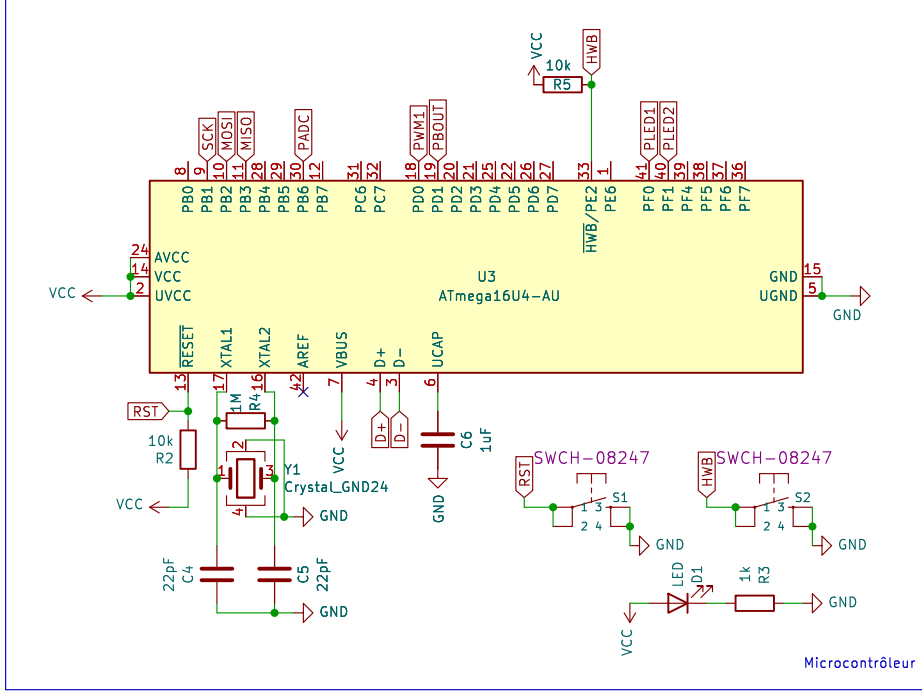
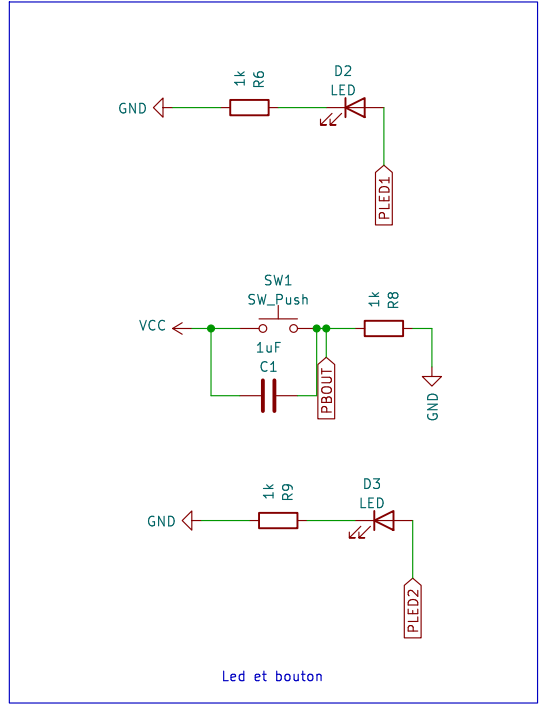
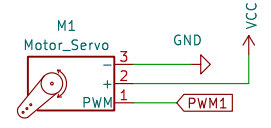
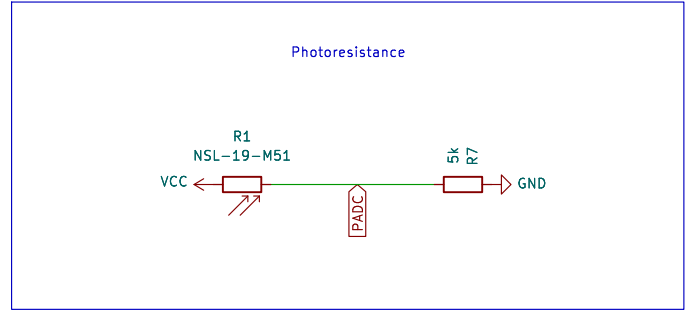


Connecteur ISP



Connecteur USB



Sheet: /	
File: SE2a4-cscreen.kicad_sch	
<b>Title:</b> Projet-sys Théophile	
Size: A4	Date:
KiCad E.D.A. kicad 7.0.7	Rev: Id: 1/1