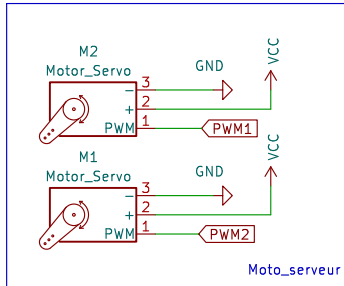
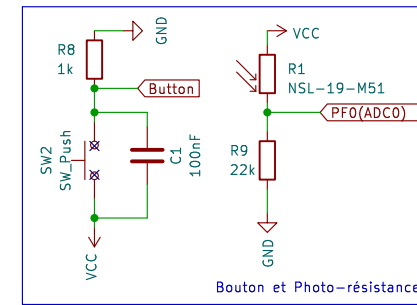


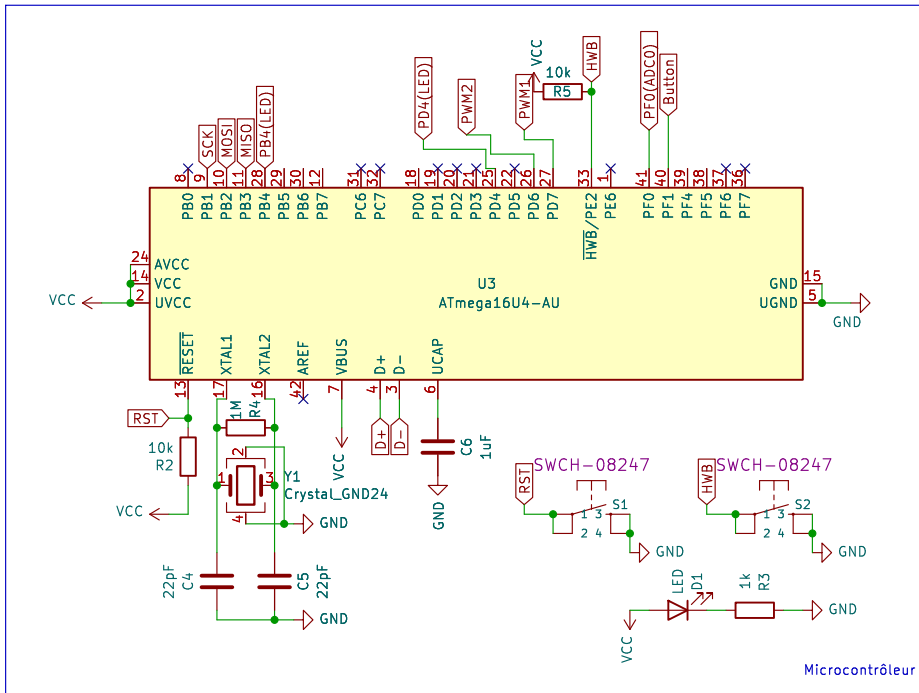
Led



Moto_serveur



Bouton et Photo-résistance



Microcontrôleur

Sheet: /
File: SE2a4-cscreen.kicad_sch

Title: Manette SE3

Size: A4

Date:

KiCad E.D.A. kicad 7.0.7

Rev:

Id: 1/1