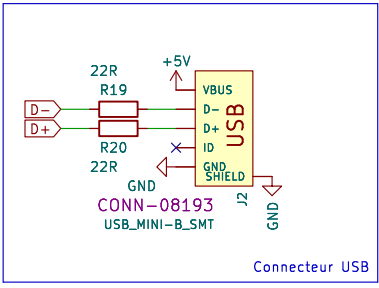
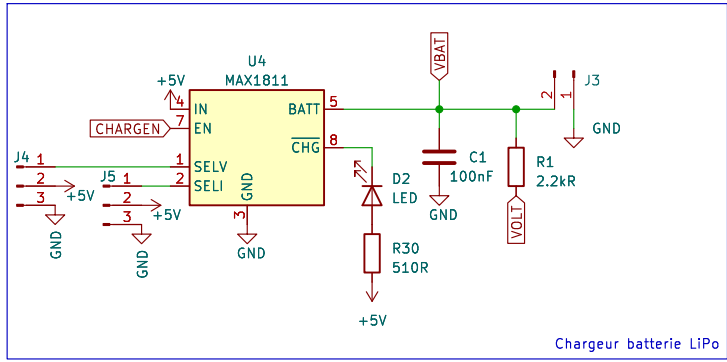


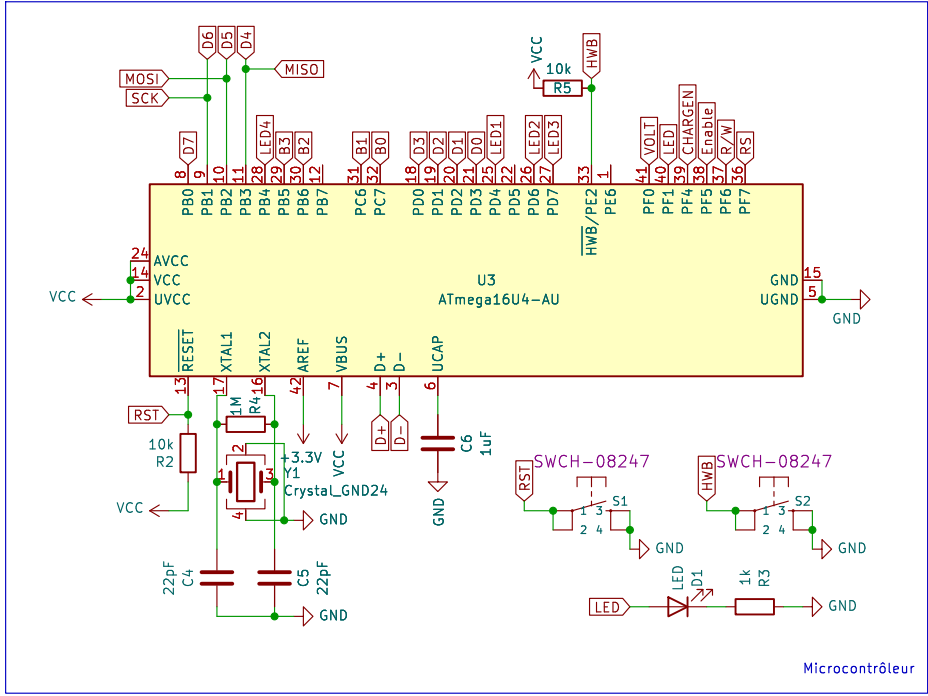
Connecteur ISP



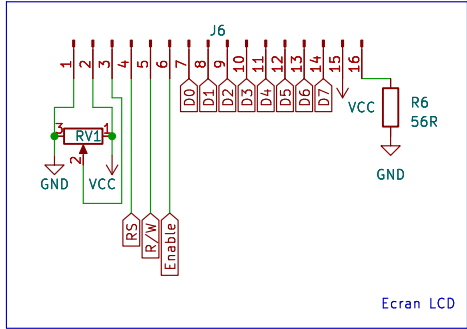
Connecteur USB



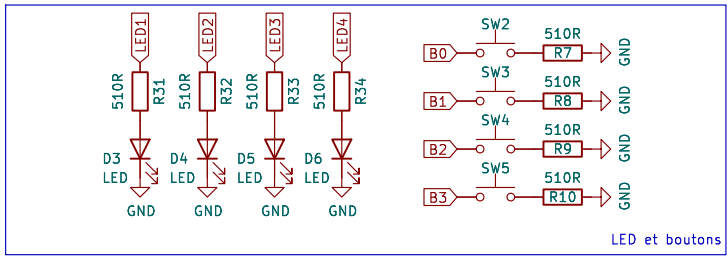
Chargeur batterie LiPo



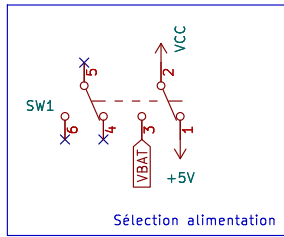
Microcontrôleur



Ecran LCD



LED et boutons



Sélection alimentation

Sheet: /	
File: 2023-g3.kicad_sch	
Title: Notre clavier espion et musical	
Size: A4	Date:
KiCad E.D.A. kicad 7.0.2	Rev: 1/1