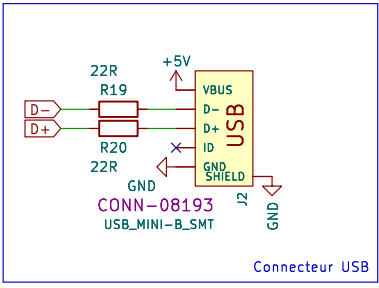
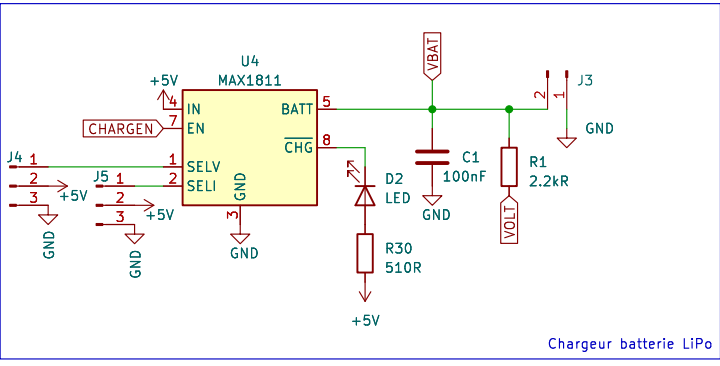


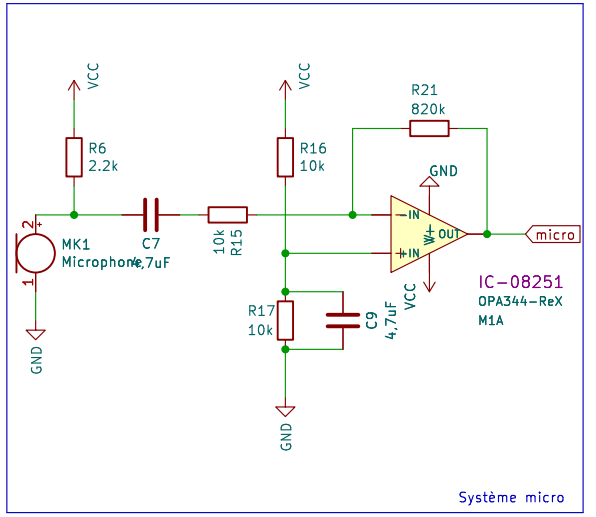
Connecteur ISP



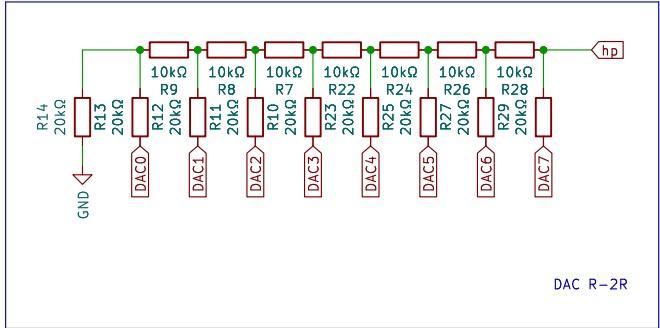
Connecteur USB



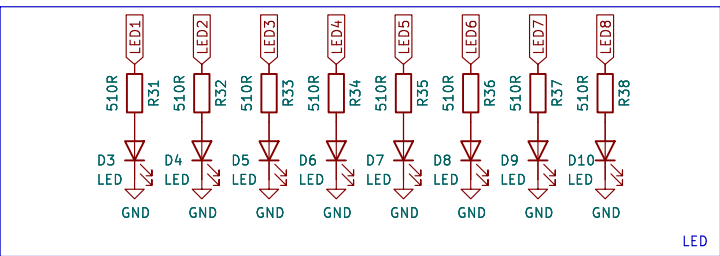
Chargeur batterie LiPo



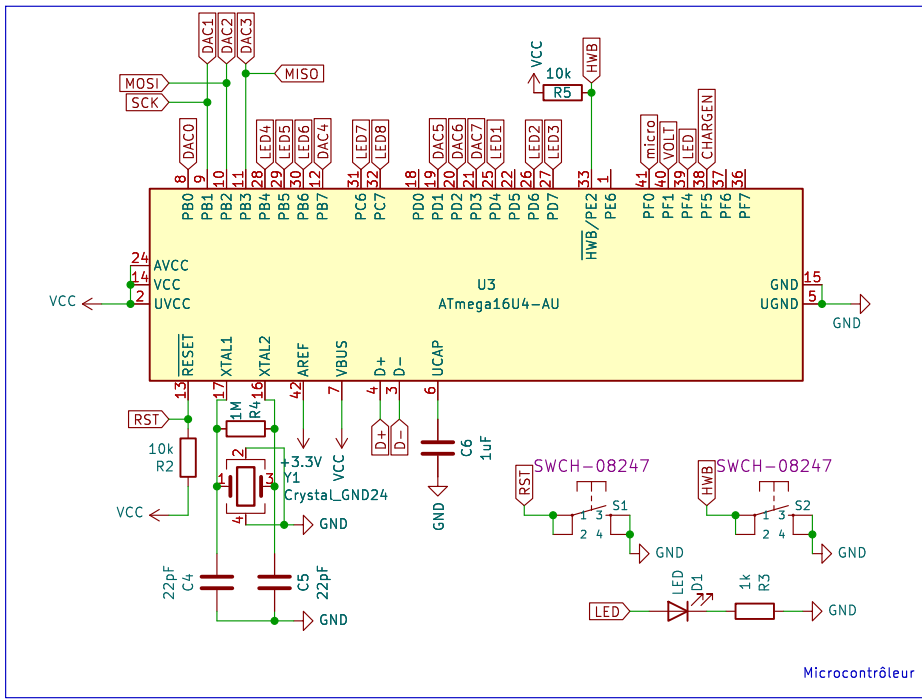
Système micro



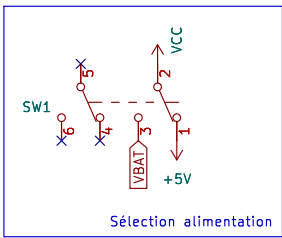
DAC R-2R



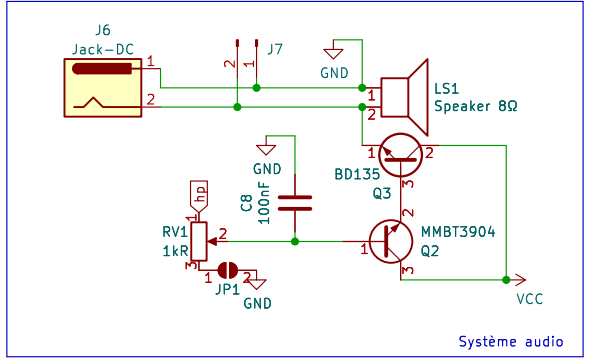
LED



Microcontrôleur



Sélection alimentation



Système audio

Sheet: /		File: 2023-g2.kicad_sch	
<b>Title:</b> Notre clavier espion et musical			
Size: A4	Date:	Rev:	
KiCad E.D.A. kicad 7.0.2		Id: 1/1	