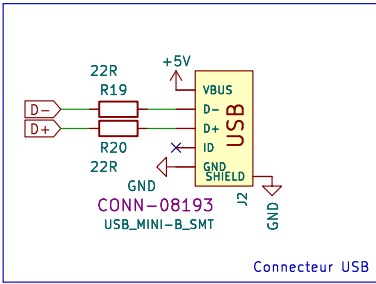
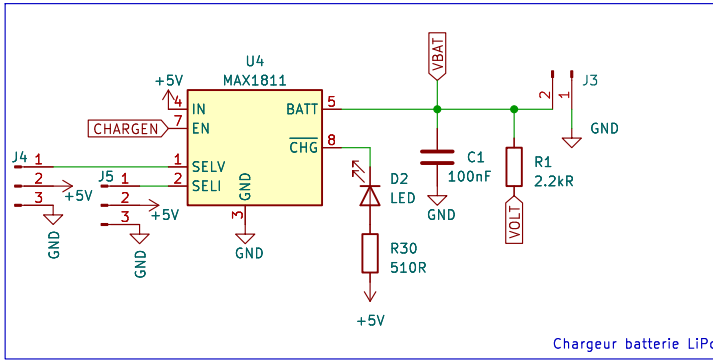


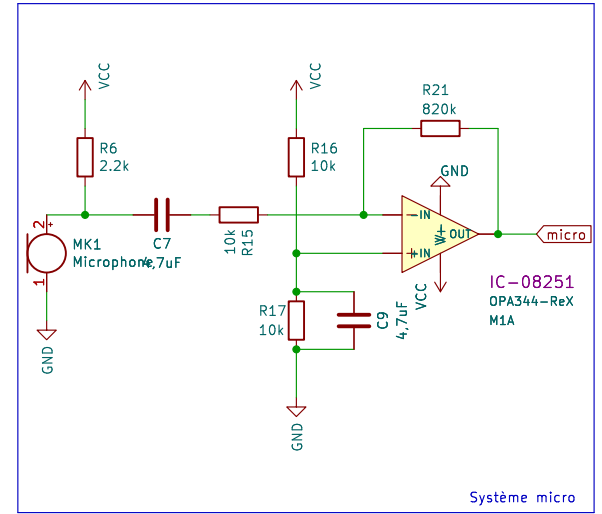
Connecteur ISP



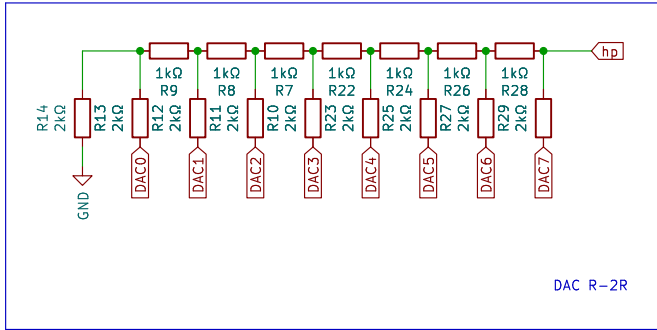
Connecteur USB



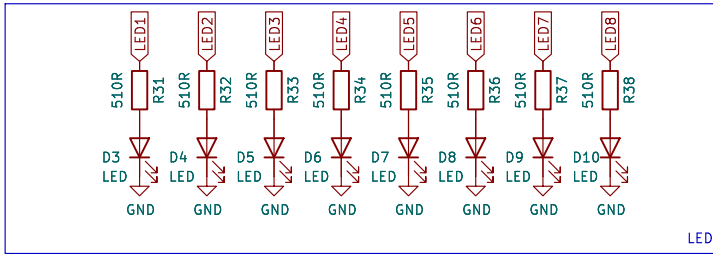
Chargeur batterie LiPo



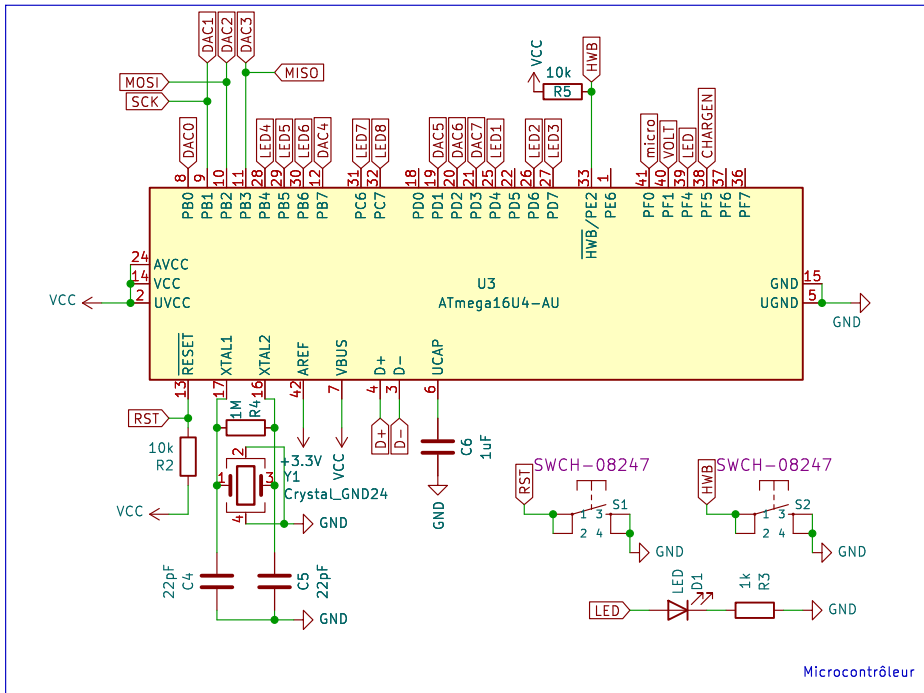
Système micro



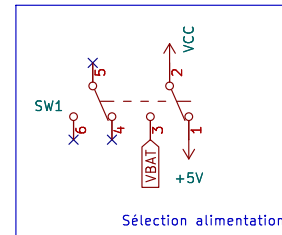
DAC R-2R



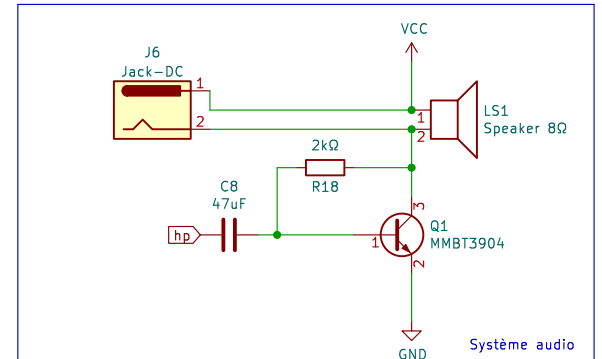
LED



Microcontrôleur



Sélection alimentation



Système audio

Sheet: /	
File: 2023-g2.kicad_sch	
Title: Notre clavier espion et musical	
Size: A4	Date:
KiCad E.D.A. kicad 7.0.2	Rev: Id: 1/1